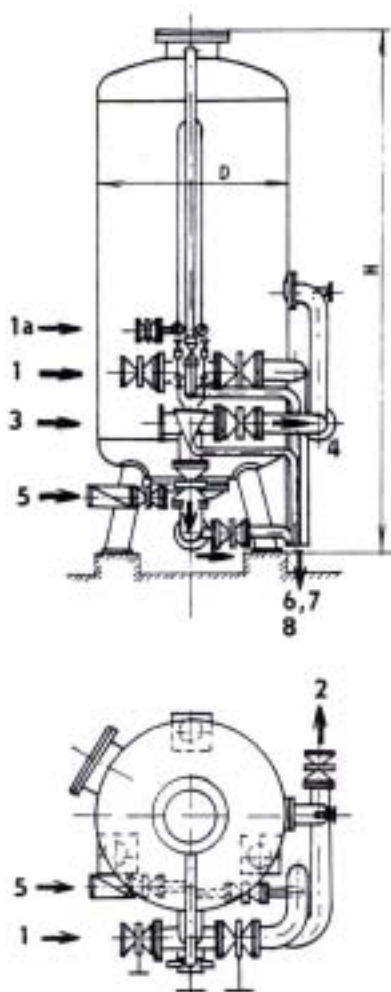


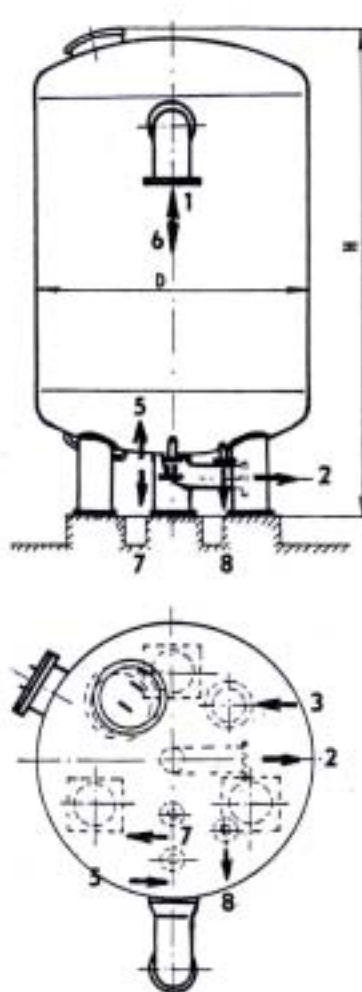
- Použití:**

Dvouproudý dvouvrstvý filtr (filtr DDFI) je zařízení na filtraci vody zrnitým filtračním ložem, složeným ze dvou vrstev různých materiálů o rozdílné velikosti zrn. Dvouproudou filtraci ve směru shora dolů horní části lože a zdola nahoru spodní části lože se dosáhne vysokého průtoku a kalové kapacity. Použití těchto filtrů je vhodné v průmyslových a energetických provozech pro filtraci chladicí vody, čiřené vody, pro koagulační filtraci a k odstraňování železa z nehumátových vod. O použitelnosti filtrů pro jednotlivé účely musí rozhodnout odborný projektant.

Filtry DDFI 1400 a 2000



Filtry DDFI 2500 a 3000



**Připojovací místa:**

1 - Vstup neupravené vody

1a- Doplnění filtru

2 - Výstup filtrátu

3 - Vstup prací vody

4 - Proplachování scezovacího roštu

5 - Vstup tlakového vzduchu

6 - Odpad prací vody

7 - Vypouštění filtru

8 - Odvzdušnění filtru

- **Technická charakteristika:**

Dvouproudý dvouvrstvý filtr je stojatá nádoba válcového tvaru s klenutými dny, uložená na třech nohách. Uvnitř spodní části je zabudováno tryskové dno se vstupními tryskami. Na tryskovém dně je na hrubozrné podložní vrstvě uloženo filtrační lože, složené ze dvou druhů filtračních materiálů. V nitru filtračního lože, je zabudován scezovací rošt, který svými vodorovnými rameny odvádí filtrát rovnoměrně z celé plochy filtru.

Prostor nad filtračním ložem je propojen převáděcími trubkami s prostorem pod tryskovým dnem. Převáděcí trubky jsou opatřeny zpětnými ventily pro průtok výlučně vody shora dolů. Dále je filtr vybaven průlezy a hrdlem pro vyklízení náplně.

Filtry velikostí 1400 a 2000 mm mají vnější potrubí s ruční ovládací armaturou, odběry vzorků a měřícím příslušenstvím.

U filtrů 2500 a 3000 mm vhodné ovládací armatury včetně ostatního příslušenství navrhuje projektant v rámci spojovacího potrubí filtrační stanice.

Nejvyšší pracovní přetlak vstupní vody může být 0,6MPa, nejvyšší teplota vody 50°C.

- **Zkoušení a hodnocení:**

Zkouška filtrů na těsnost se provádí tlakovou vodou o přetlaku 0,8 MPa na staveništi po smontování a připojení filtru.

Ve výrobním závodě jsou filtry kontrolovány a hodnoceny pracovníky OŘJ podle výrobní dokumentace. Na výrobek je vystaveno osvědčení o jakosti a kompletnosti.

- **Dodávání a skladování:**

Filtry velikosti 1400 a 2000 mm jsou dodávány včetně potrubí a armatury podle obrázku. Filtry velikosti 2500 a 3000 mm jsou dodávány bez potrubí a armatur. Pracovní náplně nejsou součástí filtrů a nejsou proto s filtry dodávány. Součástí dodávky je rovněž předpis pro provoz, obsluhu a údržbu dvouproudých dvouvrstvých filtrů.

Filtry musí být skladovány tak, aby nedošlo k jejich mechanickému poškození a aby byly chráněny před povětrnostními vlivy.

- **Označení a objednání:**

Dvouproudý dvouvrstvý filtr se označuje zkráceným názvem a zkratkou DDFi, průměrem filtru v mm a číslem výrobku, například:

Fiitr DDFi 2000, 436 215 200 221

V objednávce je třeba uvést počet kusů a označení podle uvedeného vzoru.

- **Další služby dodavatele:**

V rámci finální dodávky BRESSON a.s. dodává pro filtry DDFi prvnípracovní náplň, veškeré armatury podle projektu, na objednávku provádí montáž a uvádí zařízení do provozu.

Velikost filtru D mm	Výška filtru H mm	Jmenovitý průtok vody $m^3 \cdot h^{-1} *$				Hmotnost filtru kg	Číslo výrobku
		chladicí	čiřené	při koagulační filtraci	při odželeznění		
1400	3850	40	28	18	25	2510	436215200211
2000	4100	80	55	35	50	4430	436215200221
2500	4470	125	85	59	80	5850	436215200231
3000	4800	175	125	85	120	7985	436215200241

**BRESSON a.s.**, Brojova 2113/16, 326 00 Plzeň

Poštovní adresa:

**Ovčárecká 312**

**280 02 KOLÍN V**

Tel.: + 420 321 740 444; 321 740 348

Fax: + 420 321 725 268; 321 725 005

E-mail: [bresson@bresson.cz](mailto:bresson@bresson.cz)

[www.bresson.cz](http://www.bresson.cz)