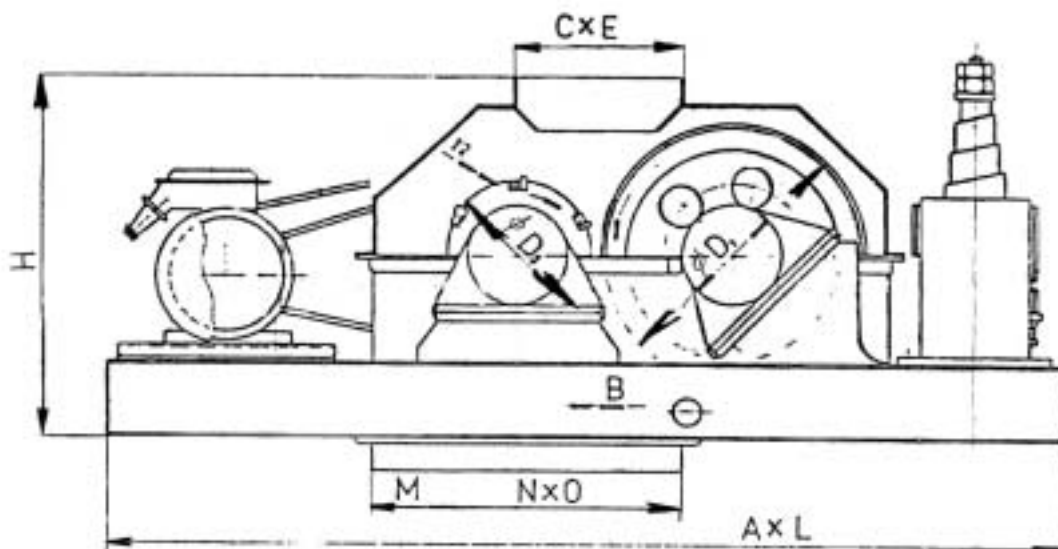


- **POUŽITÍ**

Odrazoválcový drtič je určen převážně k drcení hnědého uhlí a lignitu do zrna 15 mm.



Typové označení		VD 30	VD 100
Výkon	t.h ⁻¹	30	100
Hmotnost	kg	3 400	6 400
El. příkon	kW	29,5	41
Rozsah použití		Drcení hnědého uhlí a lignitu	

Hlavní rozměry									
Typ drtiče		Ø D 1	Ø D 2	A x L	C x E	N x O	H	M	B min
VD 30	mm	600	360	2370x1950	500x820	450x820	950	200	15
VD 100	mm	800	450	2850x2320	500x1220	688x1220	1100	200	15

- **Technická charakteristika**

Odrazoválcový drtič tvoří podávací hladký vále většího průměru a drtící válec menšího průměru, opatřený podélnými drtícími lištami. Oba válce jsou uloženy ve valivých ložiskách. Drtící pevně, podávací posuvně nebo kyvně. Ložisková tělesa válců jsou uchycena na pevný ocelový rám. Oba válce jsou zakryty krytem, jehož součástí jsou vstupní a výstupní příruby a příruba na odstředěné předměty. Válce jsou poháněny přes klínové řemeny elektromotory.

- **Zkoušení a hodnocení**

Odrazoválcový drtič je konstruován a vyráběn dle platných předpisů. Drtící válce jsou při výrobě staticky vyvažovány. OŘJ výrobce provádí průběžnou a výstupní kontrolu podle výrobní dokumentace. Pro použití a provoz jsou závazné Technické podmínky a ostatní provozní předpisy TP 3003 a TP 3219.

- **Dodávání a skladování**

Odrazoválcový drtič se dodává kompletně smontovaný, včetně elektromotorů. Přepravu a skladování je nutno zajistit v montážní poloze. Skladovat lze v zastřešených prostorách.

- **Označování a objednávání**

V objednávce drtiče je nutné uvést kromě typového označení a výkonu, druh drceného materiálu, jeho fyzikální vlastnosti, požadavky na výstupní zrnitost.

- **Další služby objednatele**

V rámci finálních dodávek projektuje, dodává, montuje a uvádí do provozu kompletní technologický soubor kotelny. Na základě objednávky zajišťuje společnost zkušební provoz a záruční zkoušky tepelné hospodárnosti.