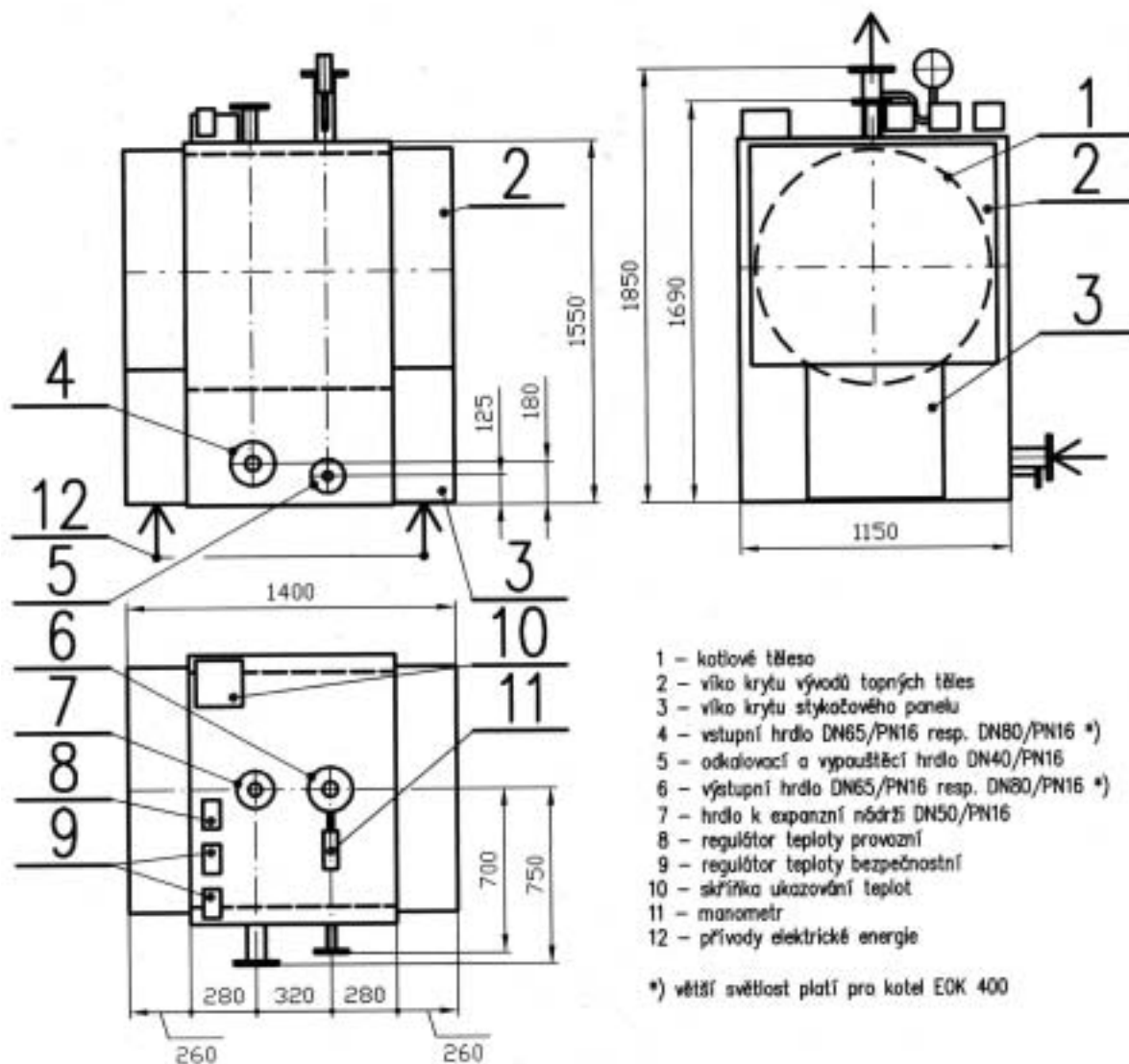


• **Použití**

Odporové elektrokotle EOK 250 resp. EOK 400 (dále EOK) jsou určeny pro kontinuální ohřev průtočné oběhové vody. Nejvyšší provozní teplota oběhové vody z EOK je 105°C. Kotle lze použít i pro nabíjení akumulátorů tepla v době nízkého odběru elektrické energie, výjimečně pro přímotopné nebo smíšené vytápění.

EOK nejsou určeny pro přímý ohřev teplé užitkové vody z důvodu tvoření inkrustací na topných člancích.



Typ elektrokotle	EOK	250	400
Napájecí soustava		3x 230/400V ± 5%, 50Hz, TNC	3x 230/400V ± 5%, 50Hz, TNC
Ochrana před nebezpečným dotykovým napětím		nulováním a pospojením	nulováním a pospojením
Jmenovitý tepelný výkon	kW	238	386
Jmenovitý elektrický příkon	kW	240	390
Počet topných těles (á 15 kW)	ks	16	26
Konstrukční přetlak	MPa	0,6	0,6
Maximální teplota výstupní vody	°C	110	110
Jmenovitá teplota výstupní vody	°C	105	105
Doporučený max. průtok vody	m ³ .h ⁻¹	15	22
Tlaková ztráta při dop. průtoku	kPa	18	18
Min. průtok vody při t = 50°C	m ³ .h ⁻¹	4,2	6,8
Vodní obsah	l	620	620
Hmotnost dopravní	kg	1100	1200
Hmotnost provozní	kg	1720	1820

- **Technická charakteristika**

EOK ohřívá kontinuálně odporovými topnými články vstupující oběhovou vodu, která je přiváděna vstupním hrdlem. Kvalita vody musí odpovídat ČSN 07 7401.

Tlakové těleso EOK válcového tvaru je vevařeno ve vodorovné poloze mezi dvě svislá čela kotle. Obě dna válce jsou osazena topnými tělesy, na čelech kotle je v prostoru pod vývody instalován stykačový panel. Vždy dva stykače panelu jsou silově propojeny přes praporce s topnými články a tvoří tak celkem 4 výkonové sekce kotle. Cívky stykačů jsou vyvedeny na ovládací svorkovnici panelu.

Na stropě EOK jsou na čele kotle instalovány z levé strany teploměrová skříň a ze strany pravé bezpečnostní regulátory teploty. Regulátory teploty jsou stejně jako koncové spínače vík vyvedeny pod oplechování kotle na ovládací svorkovnice stykačových panelů.

Součástí dodávky EOK je rozvaděč o dvou polích šířky 800 mm. Rozvaděč po propojení (není součástí dodávky) s vlastním EOK a regulátory teploty jednotlivých výkonových stupňů (nejsou součástí dodávky) umožňuje postupné spínání tří výkonových stupňů kotle a nabíjecího čerpadla.

EOK je tepelně izolován a opatřen konečnou povrchovou úpravou.

- **Zkoušení**

ORJ výrobce provádí kontrolu podle výrobní dokumentace. Po svaření kotle se provádí tlaková zkouška ve výrobním závodě.

EOK jsou schváleny autorizovanou osobou.

- **Označování a objednávání**

V technické dokumentaci se elektrokotel označuje názvem a typem kotle EOK. V objednávce musí být uvedeno označení výrobku, účel použití a další údaje potřebné pro provoz.

- **Dodávání a skladování**

EOK 250 resp. EOK 400 jsou dodávány kompletně dle TDP výrobce. Přejímku provádí ORJ výrobce podle výrobní dokumentace. Součástí dodavatelské dokumentace je prohlášení o shodě.

EOK se dopravuje bez obalu, hrdla jsou zajištěna proti vnikání nečistot a vody.

EOK včetně příslušenství musí být uskladněn v suchém, uzavřeném prostoru, prostém žíravých par, při teplotě + 5 až 35 °C s relativní vlhkostí vzduchu nejvýše 80%.

- **Další služby výrobce**

BRESSON a. s. doporučuje montáž a uvádění do provozu elektrokotlů kotlů svými pracovníky nebo organizacemi jim pověřenými. Na objednávku poskytne záruční a pozáruční servis. Zajišťuje dodávku náhradních dílů po dobu životnosti kotle.

- **Upozornění**

Uvedené údaje nejsou závazné pro projektování kotelen. Výrobce zašle na požádání platné TDP.

BRESSON a.s., Brojova 2113/16, 326 00 Plzeň
 Poštovní adresa:
Ovčárecká 312
280 02 KOLÍN V

Tel.: + 420 321 740 444; 321 740 348
 Fax: + 420 321 725 268; 321 725 005
 E-mail: bresson@bresson.cz
 www.bresson.cz