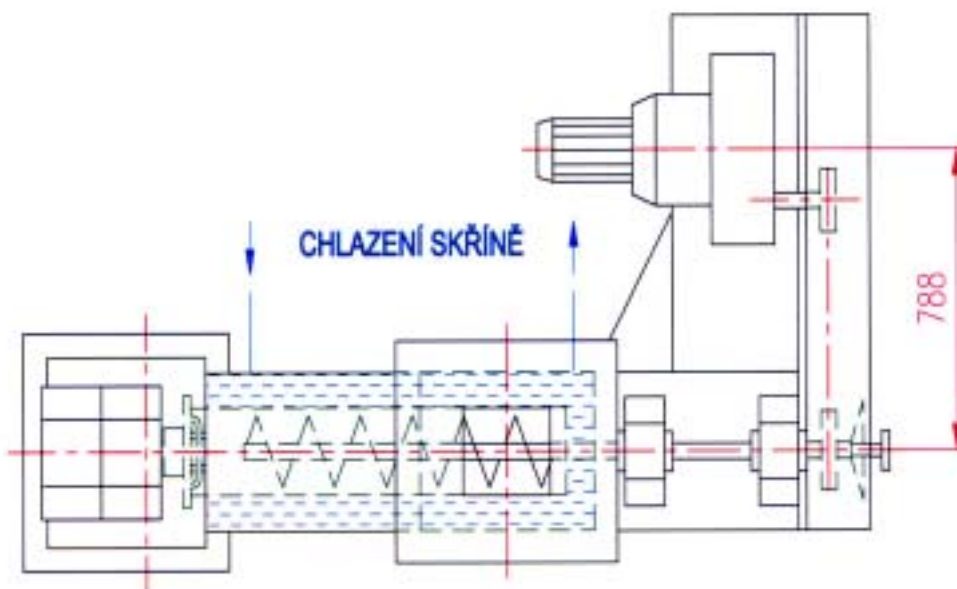
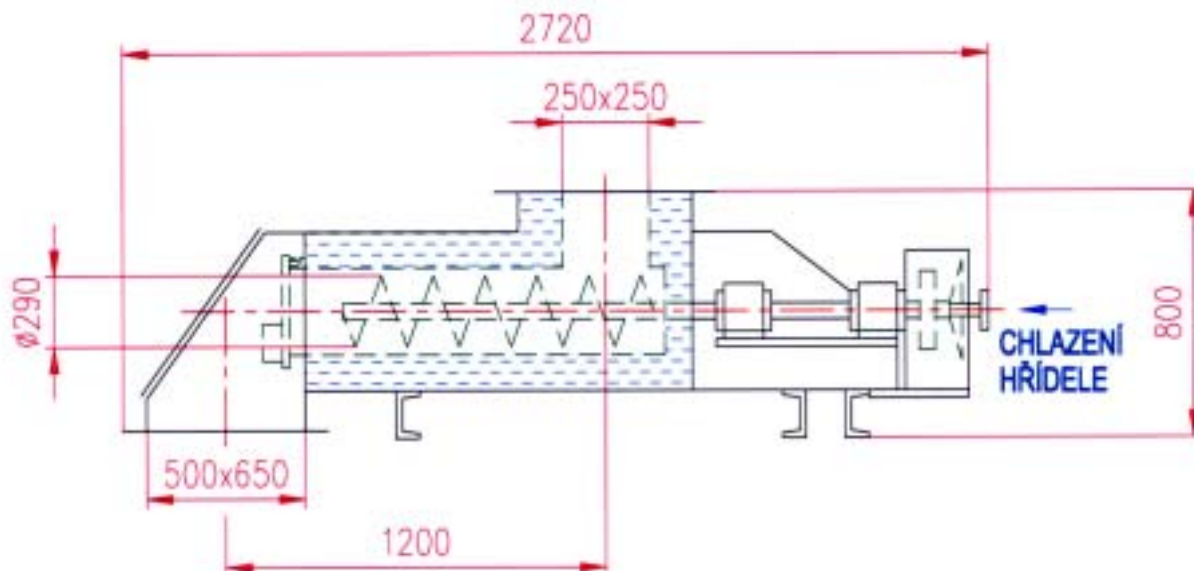


• **POUŽITÍ**

Chlazený šnekový podavač je určen k podávání suchého popela o vysoké teplotě v dopravních cestách odpopelňovacího zařízení.



## • TECHNICKÝ POPIS

Podavač je tvořen letmo uloženým chlazeným podávacím šnekem v chlazené dvouplášťové skříni. Chlazení je zajišťováno chladící vodou.

Vnitřní plášť, kterým je dopravován materiál, je na svém konci opatřen zavěšenou uzavírací deskou se závažím, která dopravní cestu současně utěsňuje.

Pohonnou jednotku tvoří variátor s kluznou spojkou a řetězový převod.

Výkon podavače lze měnit nastavením otáček variátoru.

Pro použití a provoz jsou závazné Technické podmínky a provozní předpisy TP 2660a.

## • ZPŮSOB DODÁNÍ

Zařízení se dodává kompletně smontované včetně pohonu. Při přepravě a skladování je třeba udržovat v pracovní poloze. Skladovat je nutno v zakrytých prostorách.

V objednávce je třeba uvést požadovaný rozsah výkonů, fyzikální znaky podávaného popela a jeho maximální teplotu.

## • TECHNICKÉ ÚDAJE

Výkon podavače	m <sup>3</sup> /h	2 - 12
Maximální spotřeba chladící vody		
šnek	m <sup>3</sup> /h	1
plášť	m <sup>3</sup> /h	3
Rozsah použití		sypký nelepivý materiál maximální teplota 700°C zrnitost 0 – 80 mm
Elektrický příkon	kW	1,5
Hmotnost	kg	1040

**BRESSON a.s.**, Brojova 2113/16, 326 00 Plzeň  
Poštovní adresa:  
**Ovčárecká 312**  
**280 02 KOLÍN V**

Tel.: + 420 321 740 444; 321 740 348  
Fax: + 420 321 725 268; 321 725 005  
E-mail: [bresson@bresson.cz](mailto:bresson@bresson.cz)  
[www.bresson.cz](http://www.bresson.cz)