

- **POUŽITÍ**

Vynašeč škváry L slouží k hrubému drcení, zchlazování a vynášení škváry z kotlů na pevná paliva, zejména kotlů roštových.

Chladicí voda ve vaně odškvárovače tvoří zároveň vodní uzávěr kotle na straně odvodu nevypálených zbytků.

- **TECHNICKÝ POPIS**

Vynašeč škváry sestává z vany, vynášecí lopaty, drtícího válce, poháněcí jednotky a regulačního ústrojí přívodu vody.

Vana vynašeče z otěruvzdorné oceli je na dně a na bočních stěnách opatřena odnímatelnými víky.

Drtící válec s drtícími ozuby je uložen vně vany ve valivých ložiskách a tvoří současně hnací hřídel vynášecí lopaty. Vynášecí lopata je s hřídelem spojena pevně pomocí ramen v náboji.

Poháněcí jednotku tvoří klikový mechanismus s dvourychlostní planetovou převodovkou připevněnou na vanu vynašeče.

Regulace přívodu vody je umístěna na boku vany v samostatné nádržce. Nádržka je ve spodní části propojena s vanou vynašeče. Vynášecí lopata zasahuje za provozu do nádržky a vybírá z jejího dna případné usazeniny.

Svodkou odpadu je odváděna škvára, která se za provozu dostane do prostoru za vynášecí lopatu.

Pro použití a provoz jsou závazné Technické podmínky a provozní předpisy TP 3735a.

- **ZPŮSOB DODÁNÍ**

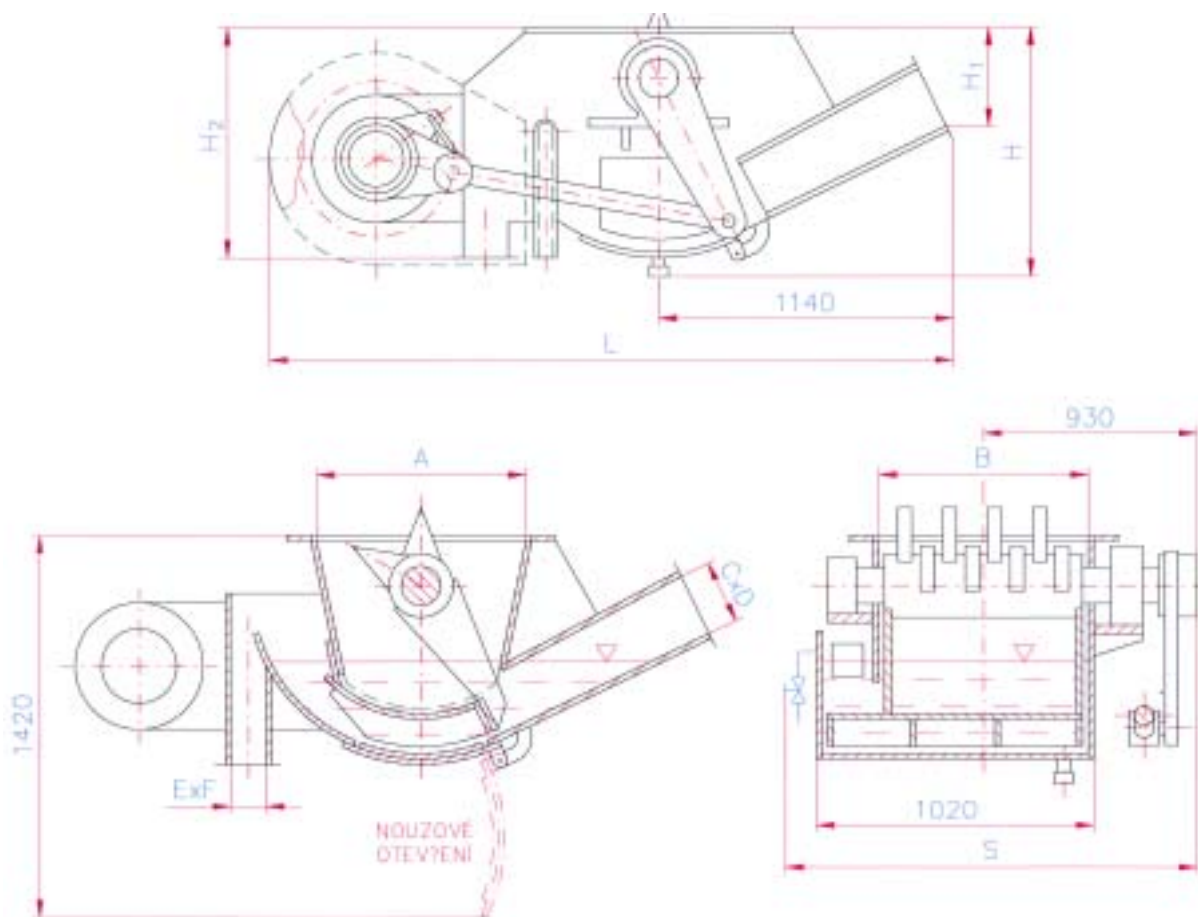
Vynašeč škváry L se dodává kompletně smontovaný včetně planetové převodovky a regulace přívodu vody.

Skladovat nutno v zastřešeném prostoru v montážní hale.

V objednávce nutno uvést (mimo jiné) množství zchlazované škváry včetně její vstupní zrnitosti a typ kotle, na který má být vynašeč škváry připevněn.

• TECHNICKÉ ÚDAJE

Výkon při zařazeném převodu 224 / 448	t/h	6 / 3
Spotřeba vody		20% hmotnosti suché škváry
Max. velikost zrn na vstupu	mm	400x400x150
Max. velikost zrn na výstupu	mm	150x150x150
El. příkon	kW	3
Rozměry		
vstupní svodka	A X B	mm 800 x 800
výstupní svodka	C x D	mm 235 x 1060
svodka odpadu	E x F	mm 170 x 1000
celková výška	H	mm 905
výška hrany výst. svodky	H ₁	mm 360
výška příruby svodky odpadu	H ₂	mm 865
šířka	S	mm 1840
délka	L	mm 2642
Hmotnost	kg	2258



BRESSON a.s., Brojova 2113/16, 326 00 Plzeň
 Poštovní adresa:
Ovčárecká 312
280 02 KOLÍN V

Tel.: + 420 321 740 444; 321 740 348
 Fax: + 420 321 725 268; 321 725 005
 E-mail: bresson@bresson.cz
www.bresson.cz